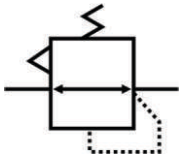




Regulador de Alta Pressão - Série R400H



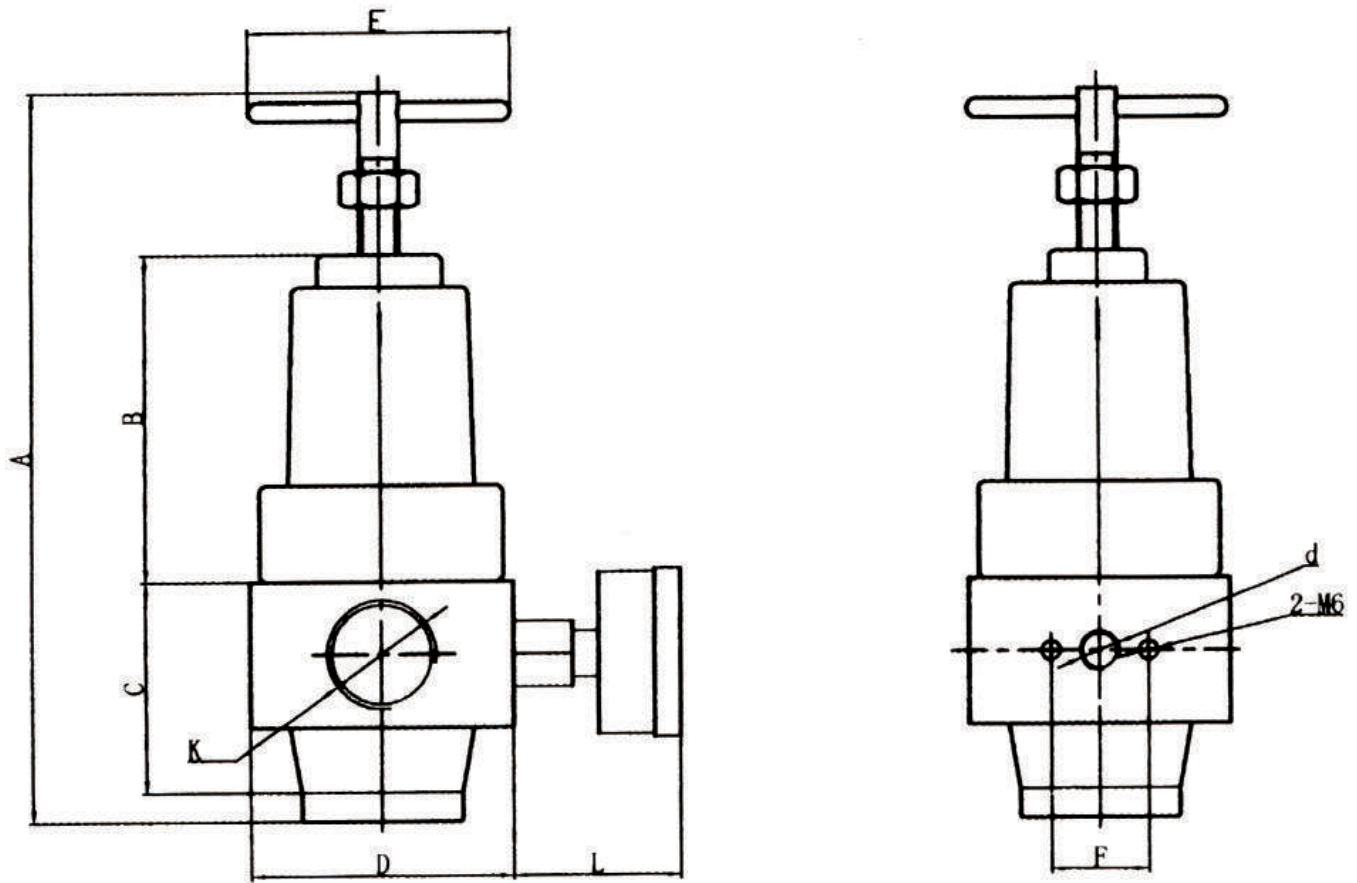
R 400 H
 |
 Modelo

04
 |
 Rosca

04	1/2"
----	------

Especificações Técnicas	
Fluído	Ar
Pressão de trabalho	5 à 36 Bar
Temp. de trabalho	-10 à 60°C
Rosca do manômetro	G 1/4"

Dimensional



Modelo	K	A	B	C	D	E	F	d	L
R400H-04	150	73	73	48	55 x 55	80	30	G 1/4"	52