



Válvula Manual Rotativa - Série VMR

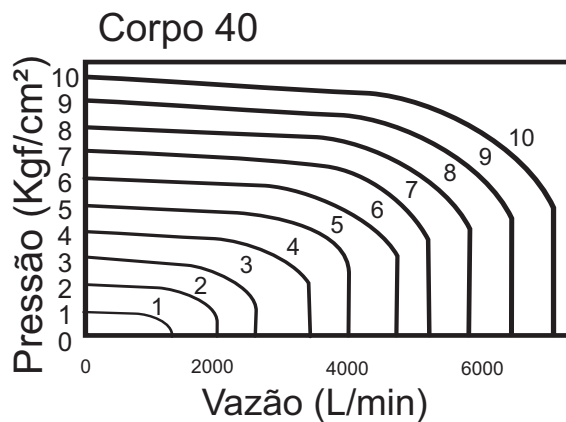
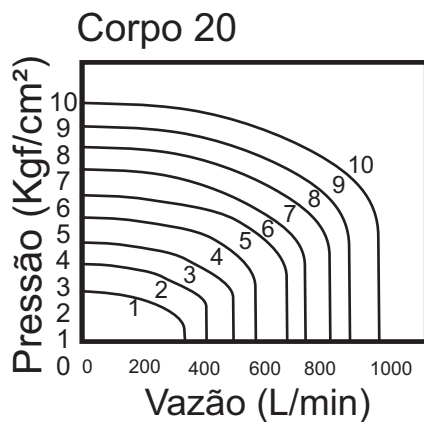


V M R						
Modelo						
	Corpo da Válvula		Posição		Rosca	
	20	1/4"	0	4/3 vias Centro Fechado		02 1/4"
	40	1/2"				04 1/2"
			1	4/3 vias Centro Negativo		
			2	4/2 vias		

Exemplo: VMR200-02
VMR201-02
VMR402-04

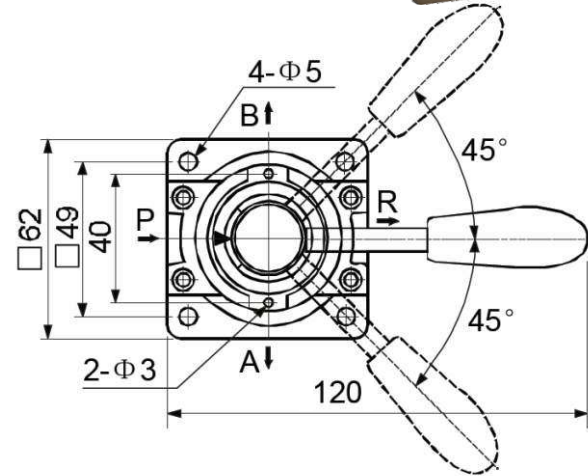
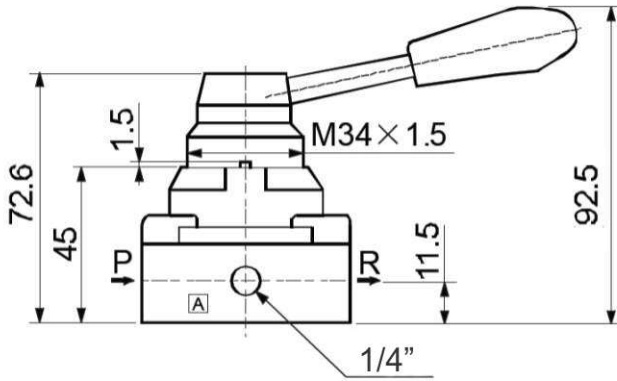
Características Técnicas

Modelo	VMR200-02	VMR201-02	VMR202-02	VMR400-04	VMR401-04	VMR402-04
Fluido	Ar					
Tipo de atuação	4/3 vias C.F.	4/3 vias C.N.	4/2 vias	4/3 vias C.F.	4/3 vias C.N.	4/2 vias
Rosca	1/4"			1/2"		
Orifício (mm²) / CV	16 / 0.89			88 / 4.89		
Pressão de trabalho (Bar)	0 ~ 10					
Pressão de teste (Bar)	15					
Temperatura de trabalho (°C)	-5 ~ 60 (sem congelamento)					

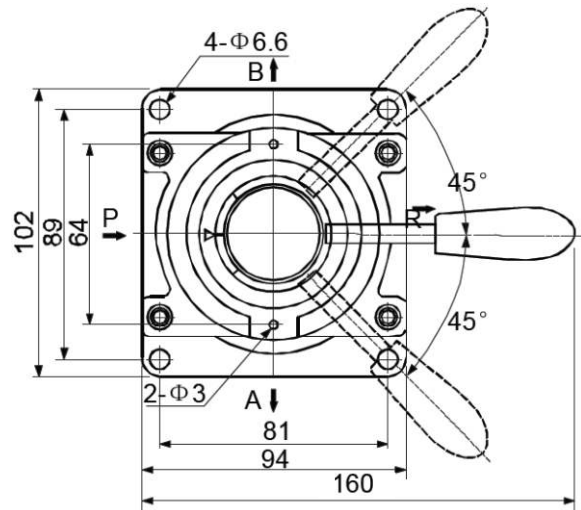
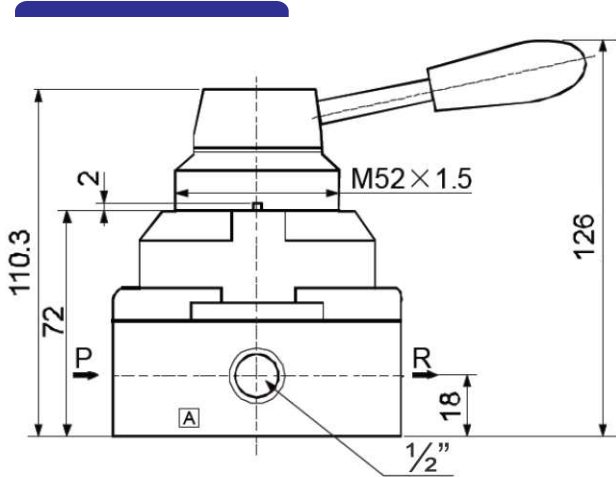
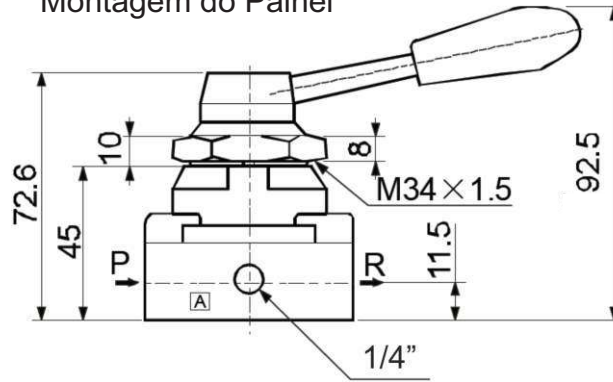




Corpo 20



Montagem do Painel



Montagem do Painel

