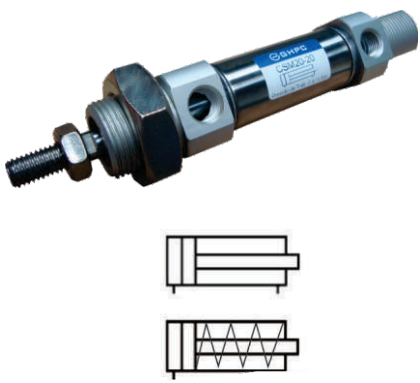
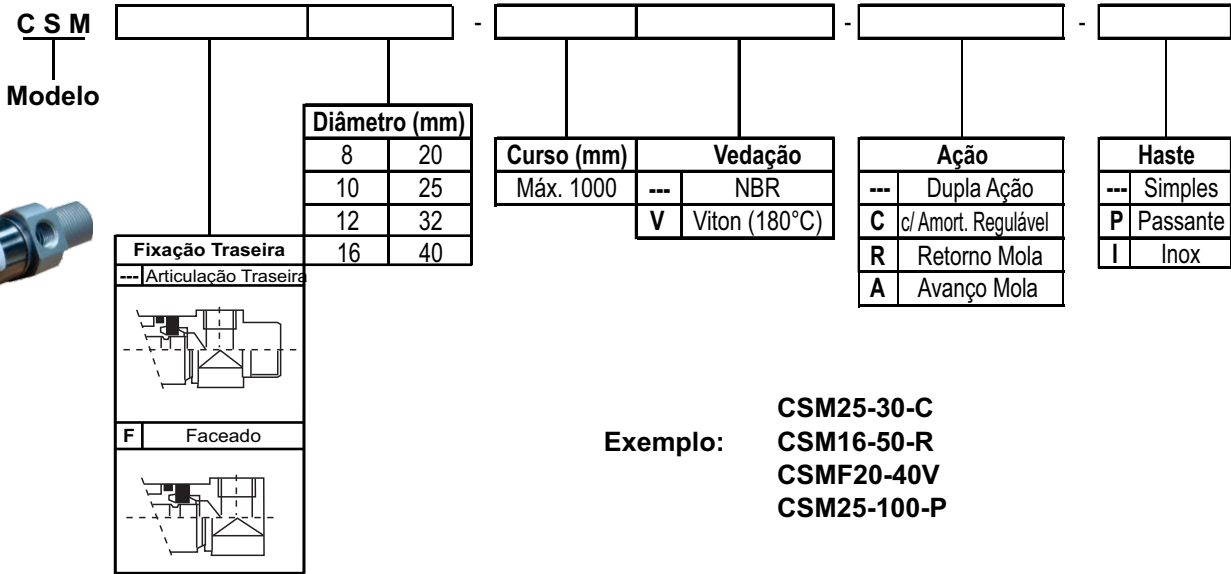


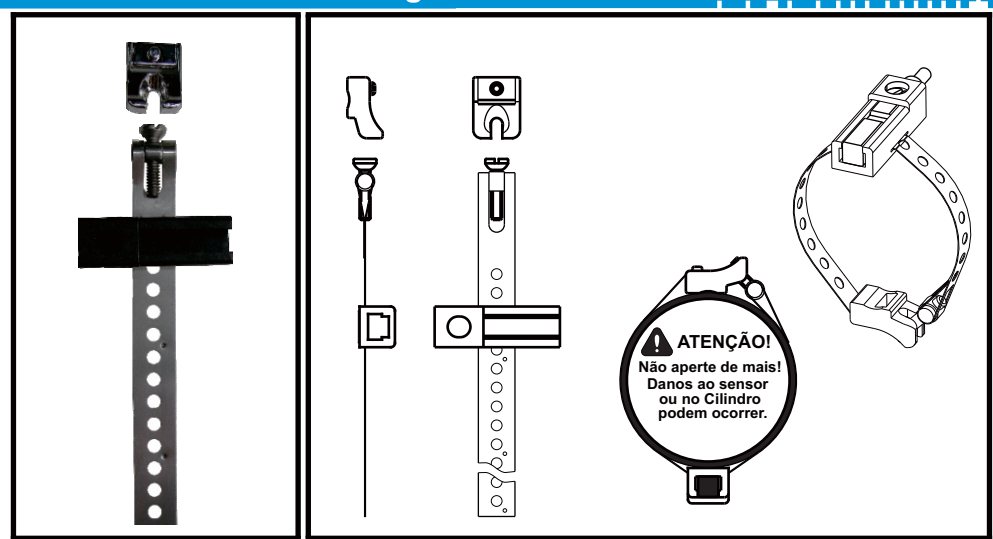
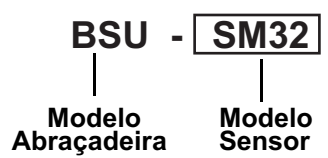
Cilindro Pneumático Básico - ISO 6432 / CETOP RP52P - Série CSM



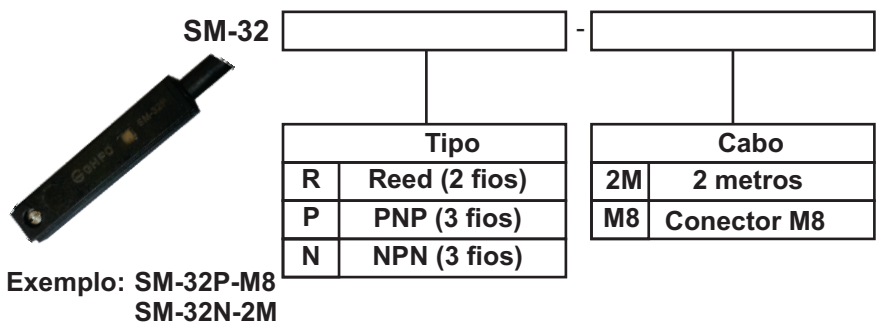
Exemplo:
CSM25-30-C
CSM16-50-R
CSMF20-40V
CSM25-100-P

Características Técnicas								
Diâmetro (mm)	8	10	12	16	20	25	32	40
Diâm. haste (mm)	4		6		8	10	10	12
Rosca da haste	M4 X 0.7		M6 X 1		M8 X 1.25	M10 X 1.25		M12 X 1.25
Ligações	M5 X 0.8				G1/8			
Funcionamento	Dupla ação / Simples ação							
Pressão de teste (bar)	15							
Pressão máx. de trabalho (bar)	10							
Temp. de trabalho (°C)	20 a 80 (ímã incorporado: -10 a 60)							

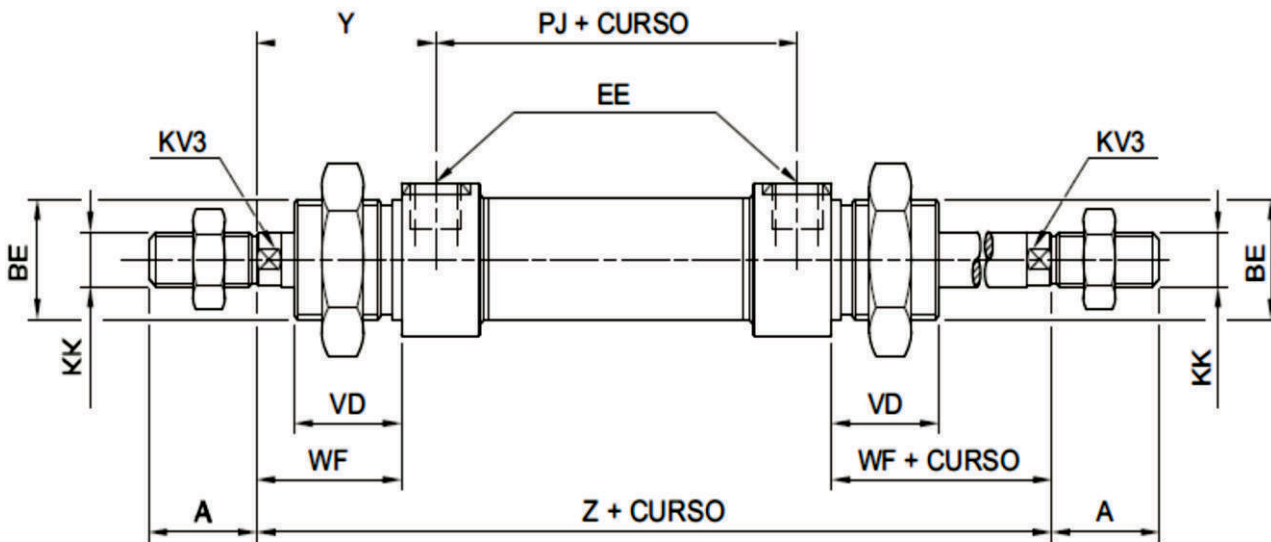
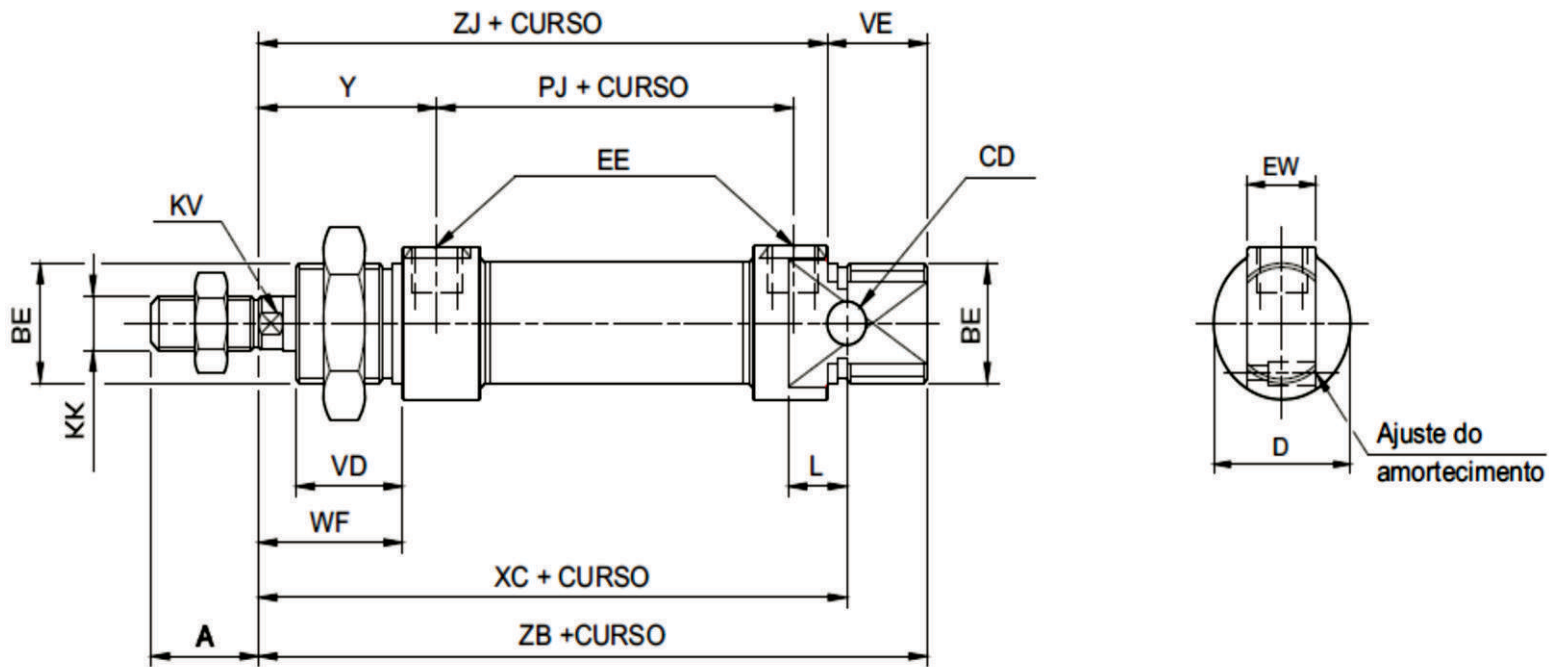
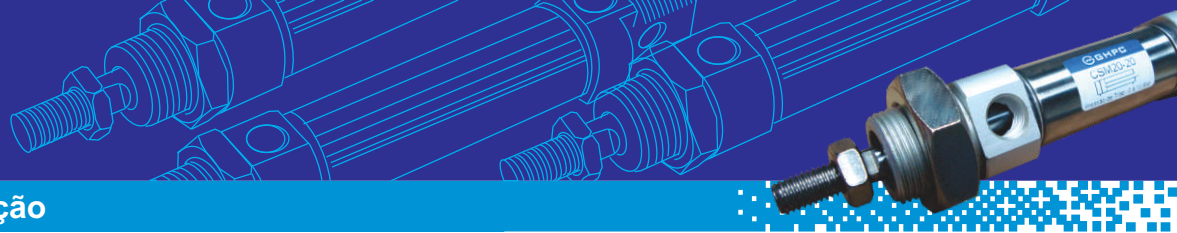
Abraçadeira Universal para Cilindros Redondos - Código BSU-SM32



Sensores Aplicáveis

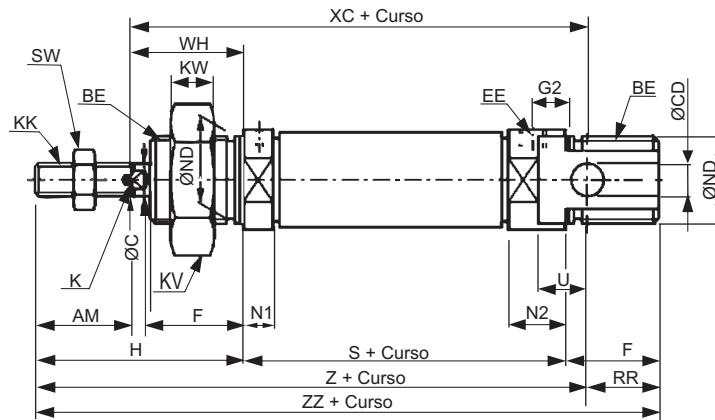
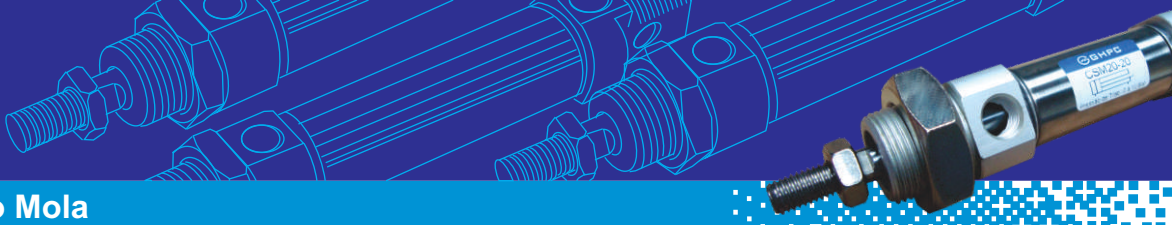


Exemplo: **SM-32P-M8**
SM-32N-2M



Ø	PJ	XC	A	WF	VD	VE	BE	KK	EE	ZB	L	Y	CD	ZJ	EW	D	Z
8	34	64	12	16	12	12	M12 X 1.25	M4 X 0.7	M5	77	6	20.5	4	65	8	15	81
10	34	64	12	16	12	12	M12 X 1.25	M4 X 0.7	M5	77	6	20.5	4	65	8	15	81
12	38	75	16	22	17	17	M16 X 1.5	M6 X 1	M5	89	9	26.5	6	72	12	20	94
16	44	82	16	22	17	17	M16 X 1.5	M6 X 1	M5	96	9	28.25	6	79	12	20	101
20	51.6	95	20	24.5	20	20	M22 X 1.5	M8 X 1.25	G 1/8"	106	12	32	8	86	16	27	110.5
25	53.1	104	22	28	22	22	M22 X 1.5	M10 X 1.25	G 1/8"	115	12	35.5	8	93	16	27	121
32	60	113	22	22	14	27	M24 X 2	M10 X 1.25	G 1/8"	112	8	30	10	98	-	32	120
40	59.3	113	24	22	14	27	M30 X 2	M12 X 1.25	G 1/8"	112	8	30.35	12	98	-	41	120

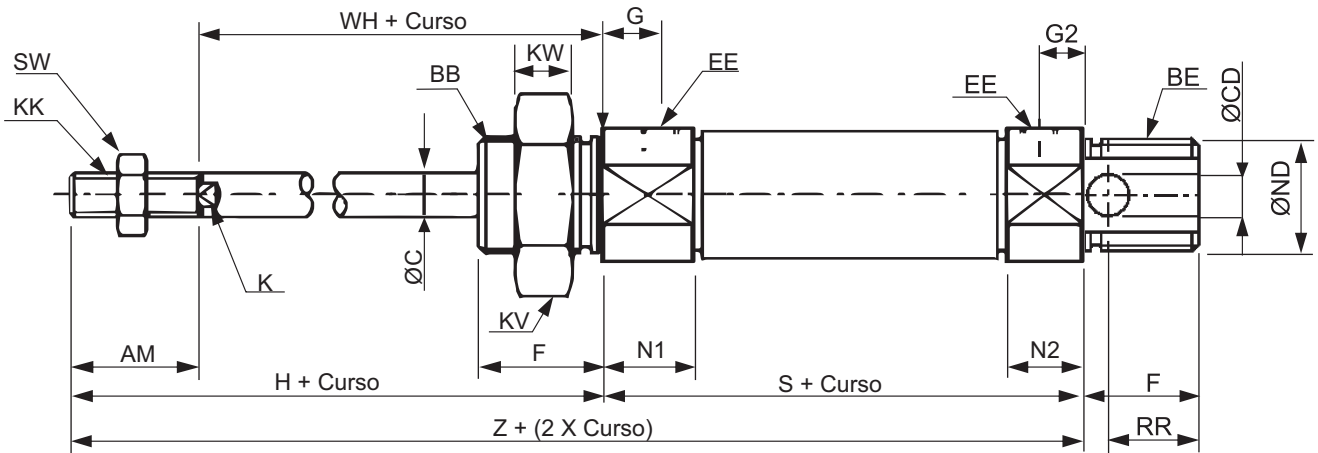
Dimensionais - Retorno Mola



Diâmetro	AM	BE	ØC	CD	ØD	EE	EW	F	G ₂	H	HR	K	KA	KK	KV	N ₁	N ₂	NA	ØND	RR	SW	U	WH
8	12	M12 X 1.25	4	4	16.7	M5 X 0.8	8	12	5	28	10	-	4.2	M4 X 0.7	19	5.5	9.5	15	12	10	7	6	16
10	12	M12 X 1.25	4	4	16.7	M5 X 0.8	8	12	5	28	10.5	-	4.2	M4 X 0.7	19	5.5	9.5	15	12	10	7	6	16
12	16	M16 X 1.5	6	6	19.7	M5 X 0.8	12	17	6	38	14	5	6.2	M6 X 1	24	5.5	10.5	18	16	14	10	9	22
16	16	M16 X 1.5	6	6	19.7	M5 X 0.8	12	17	6	38	14	5	6.2	M6 X 1	24	5.5	10.5	18	16	13	10	9	22
20	20	M22 X 1.5	8	8	27.9	G 1/8"	16	20	8	44	17	6	8.2	M8 X 1.25	32	15	15	24	22	11	13	12	24
25	22	M22 X 1.5	10	8	33.4	G 1/8"	16	22	8	50	20	8	10.2	M10 X 1.25	32	15	15	30	22	11	17	12	28

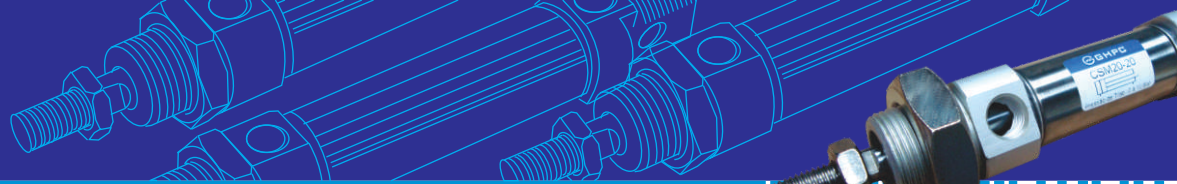
Ø do Cil. Curso	S			XC			Z			ZZ		
	1 a 50	51 a 100	101 a 150	1 a 50	51 a 100	101 a 150	1 a 50	51 a 100	101 a 150	1 a 50	51 a 100	101 a 150
8	52	-	-	70	-	-	82	-	-	92	-	-
10	50	-	-	68	-	-	80	-	-	90	-	-
12	53.5	-	-	78.5	-	-	94.5	-	-	105	-	-
16	59.5	75	90.5	85.5	97.5	116.5	101.5	117	132.5	111	130	145.5
20	62	112	137	95	145	170	115	165	190	126	176	201
25	65	113.5	138.5	104	152.5	117.5	126	174.5	199.5	137	185.5	210.5

Dimensionais - Avanço Mola



Diâmetro	AM	BE	ØC	ØCD	ØD	EE	F	G	G ₂	H	HR	K	KA	KK	KV	KW	N ₁	N ₂	ØND	NA	SW	RR	WH
8	12	M12 X 1.25	4	4	16.7	M5 X 0.8	12	7	5	28	10	-	4.2	M4 X 0.7	19	6	11.5	9.5	12	15	7	10	16
10	12	M12 X 1.25	4	4	16.7	M5 X 0.8	12	7	5	28	10.5	-	4.2	M4 X 0.7	19	6	11.5	9.5	12	15	7	10	16
12	16	M16 X 1.5	6	6	19.7	M5 X 0.8	17	8	5	38	14	5	6.2	M6 X 1	24	8	12.5	10.5	16	18	10	14	22
16	16	M16 X 1.5	6	6	19.7	M5 X 0.8	17	8	6	38	14	5	6.2	M6 X 1	24	8	12.5	10.5	16	18	10	13	22
20	20	M22 X 1.5	8	8	27.9	G 1/8"	20	8	8	44	17	6	8.2	M8 X 1.25	32	10	15	15	22	24	13	11	24
25	20	M22 X 1.5	10	8	33.4	G 1/8"	22	8	8	50	20	8	10.2	M10 X 1.25	32	10	15	15	22	30	17	11	28

Ø do Cil. Curso	S			XC			Z			ZZ		
	1 a 50	51 a 100	101 a 150	1 a 50	51 a 100	101 a 150	1 a 50	51 a 100	101 a 150	1 a 50	51 a 100	101 a 150
8	70.5	-	-	100.5	-	-	88.5	-	-	110.5	-	-
10	68.5	-	-	98.5	-	-	86.5	-	-	108.5	-	-
12	73.5	-	-	114.5	-	-	98.5	-	-	128.5	-	-
16	78.5	104.5	130.5	120.5	146.5	172.5	104.5	130.5	156.5	133.5	159.5	185.5
20	87	112	137	140	165	190	120	145	170	151	176	201
25	88.5	113.5	138.5	149.5	174.5	199.5	127.5	152.5	177.5	160.5	185.5	210.5

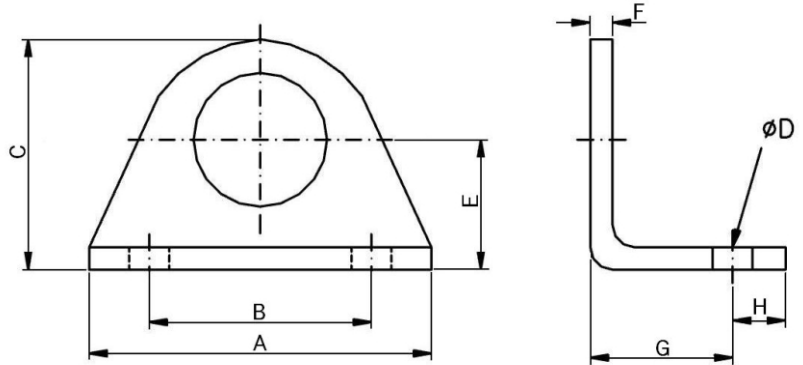


Fixações para Cilindro ISO - Série CSM

Fixação tipo pés



Dimensionais

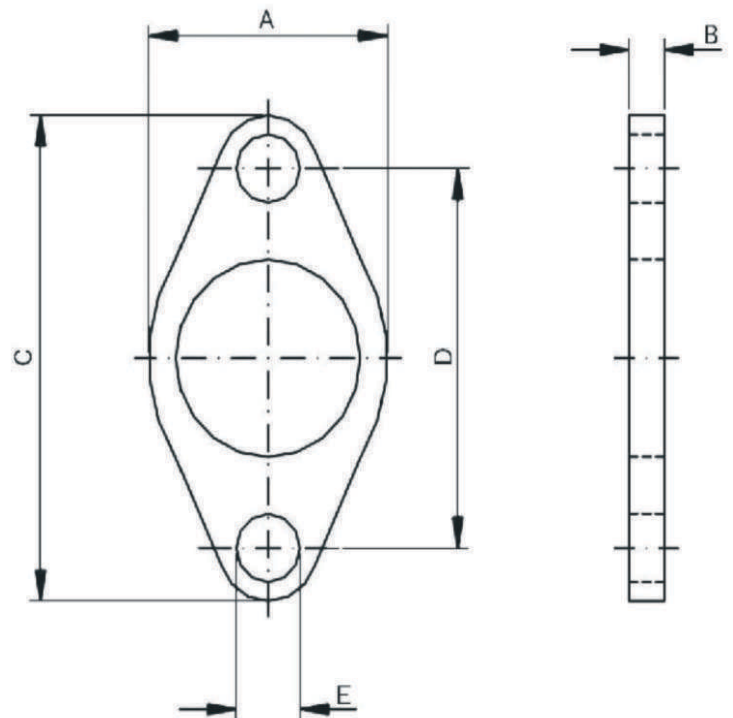


Código	Ø do Cil.	A	B	C	ØD	E	F	G	H
L10	10	35	25	26	4.5	16	3	11	5
L12/16	12 / 16	44	32	32	5.5	20	4	14	6
L20/25	20 / 25	54	40	41	6.6	25	5	17	8

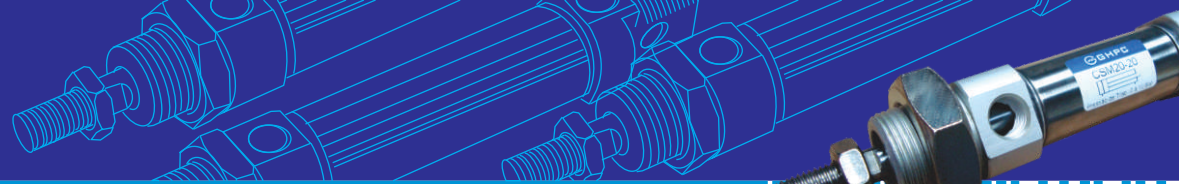
Fixação tipo ane



Dimensionais



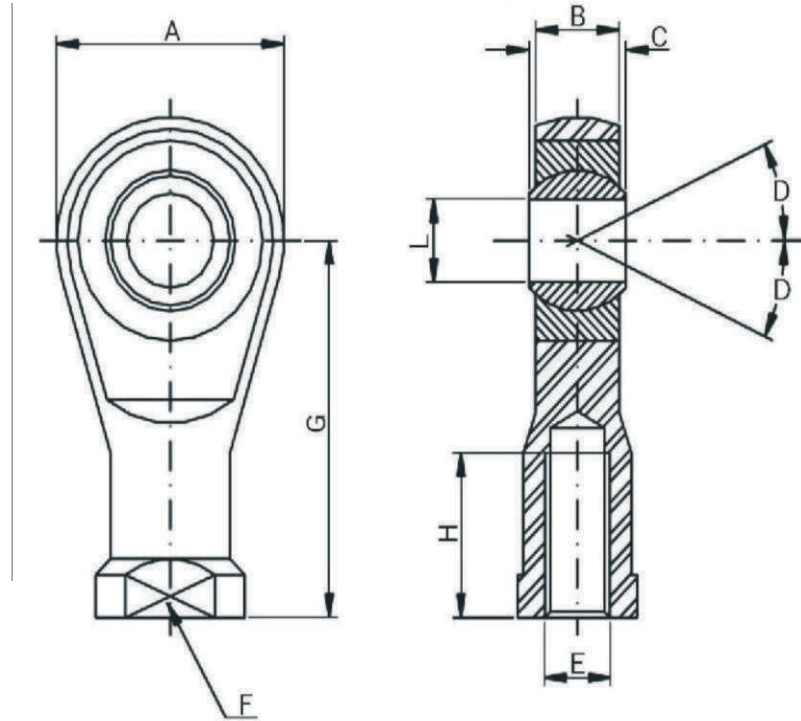
Código	Ø do Cil.	A	B	C	D	E
F10	10	20	3	40	30	4.5
F12/16	12 / 16	24	4	52	40	5.5
F20/25	20 / 25	32	5	64	50	6.6



Fixações

Rótula Esférica

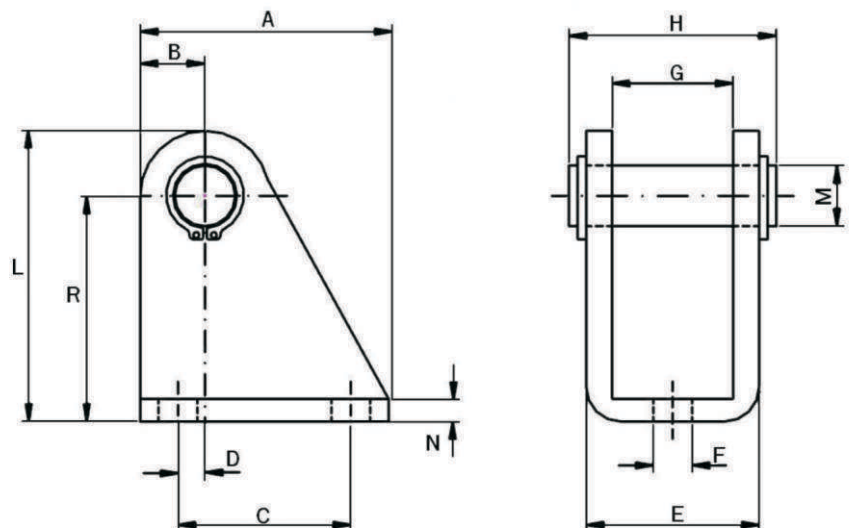
Dimensionais



Código	Ø do Cil.	A	B	C	D	E	F	G	H	L
K10	10	18	6	8	13	M4 x 0.7	9	27	14	5
K12/16	12 / 16	20	6.7	9	13	M6 x 1	11	30	14	6
K20	20	24	9	12	14	M8 x 1.25	14	36	17	8
K25/32	25 / 32	29	11	14	13	M10 x 1.25	17	43	21	10

Fixação traseira fêmea

Dimensionais



Código	Ø do Cil.	A	B	C	D	E	F	G	H	L	M	N	R
D10	10	20	5	13	1.3	13	4.5	8.1	17	29	4	2.5	24
D12/16	12 / 16	25	7	15	2.5	18	5.5	12	24	34	6	3	27
D20/25	20 / 25	32	10	20	4	24	6.6	16	30	40	8	4	30

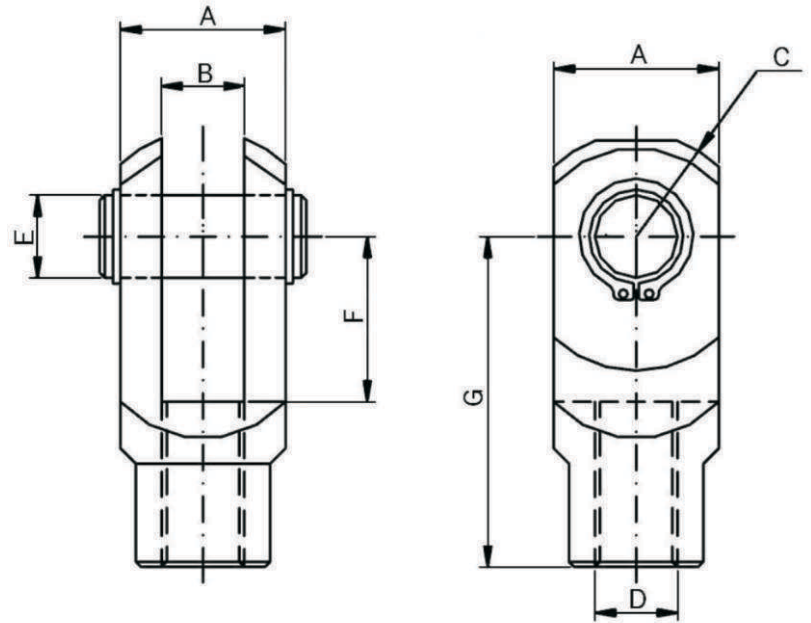


Fixações

Garfo para haste



Dimensionais

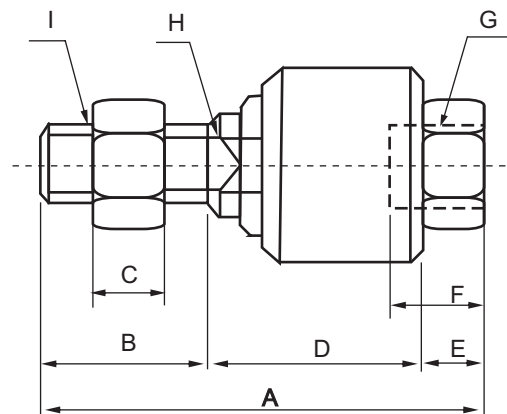


Código	Ø do Cil.	A	B	C	D	E	F	G
G10	10	8	4.2	5	M4 X 0.7	4	8	16
G12/16	12 / 16	12	6.2	7	M6 X 1	6	12	24
G20	20	16	8.2	10	M8 X 1.25	8	16	32
G25/32	25 / 32	20	10	12	M10 X 1.25	10	20	40

Junta Flutuante



Dimensionais



Código	Ø do Cil.	A	B	C	D	E	F	G	H	I
JF12/16	12 / 16	35	13.5	4.5	17.5	4	7	M6 X 1	6	M6 X 1
JF20	20	54	21	5	27	6	11	M8 X 1.25	8	M8 X 1.25
JF25/32	25 / 32	61	22	6	32	7	14	M10 X 1.25	10	M10 X 1.25